

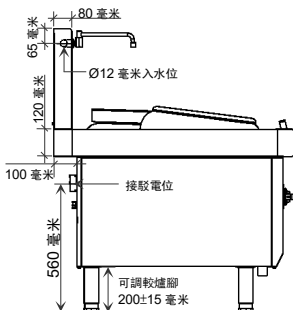
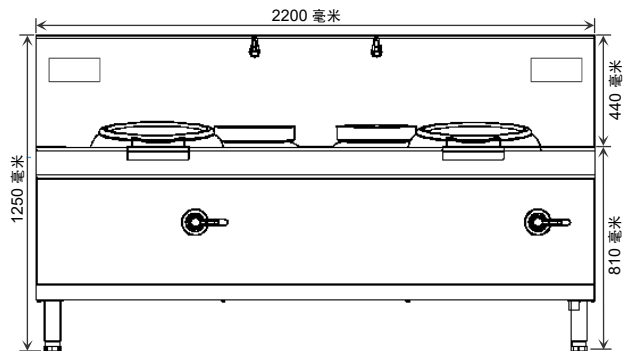
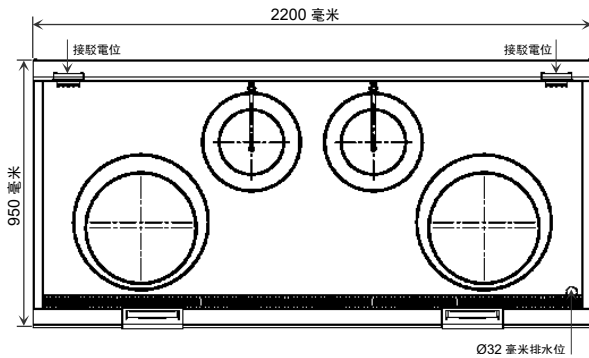
## 電磁雙炒爐連雙尾罈



### 型號： HZC2-C4030A-W2

- 明火仿真控制專利技術 (專利號： ZL 2014 1 0805681.9)
- 線圈盤專利設計 (專利號： ZL 2015 1 0428363.X)
- IPX4 防水設計，可防濺水、油脂及昆蟲
- 枱面用 1.5 毫米(厚)SUS304 不銹鋼製造，一體成型
- 2 件陶瓷玻璃板，每件為  $\varnothing 400$  毫米 x 6 毫米(厚)，適用  $\varnothing 483$  毫米(19")炒鑊
- 5 段火力控制，LED 數碼顯示幕
- 180°搖擺水龍頭
- 附送 2 個  $\varnothing 483$  毫米(19")炒鑊

## 產品規格



型號：	HZC2-C4015A-W2
尺寸 (闊 x 深 x 高)：	2200 x 950 x (810+440) 毫米
陶瓷玻璃板：	$\varnothing 400$ x 6 (厚) 毫米 x 2 件
火力控制：	5 段
入水及排水尺寸：	12 毫米 入水 / 32 毫米 排水
電量：	380V / 50Hz / 3ph+N, 2 x 15kW