

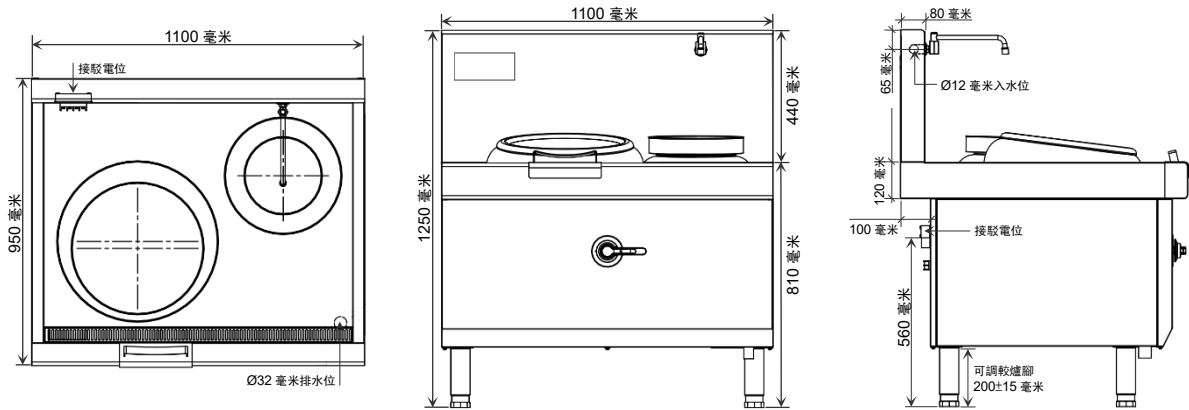
電磁單炒爐連尾罈



型號： HZC-C4015A-W

- 明火仿真控制專利技術 (專利號： ZL 2014 1 0805681.9)
- 線圈盤專利設計 (專利號： ZL 2015 1 0428363.X)
- IPX4 防水設計，可防濺水、油脂及昆蟲
- 枱面用 1.5 毫米(厚)SUS304 不銹鋼製造，一體成型
- Ø400 毫米 x 6 毫米(厚)陶瓷玻璃板，適用 Ø483 毫米(19")炒鑊
- 5 段火力控制，LED 數碼顯示幕
- 180°搖擺水龍頭
- 附送 1 個 Ø483 毫米(19")炒鑊

產品規格



型號：	HZC-C4015A-W
尺寸 (闊 x 深 x 高)：	1100 x 950 x (810+440) 毫米
陶瓷玻璃板：	Ø400 x 6 (厚) 毫米
火力控制：	5 段
入水及排水尺寸：	12 毫米 入水 / 32 毫米 排水
電量：	380V / 50Hz / 3ph+N, 15kW